

Climar

2017 . PT

# Track Lighting

[WWW.CLIMARLIGHTING.COM](http://WWW.CLIMARLIGHTING.COM)



# Track Lighting



MIRO 130 Track LED

# Track Lighting



**A solução completa – diversos ângulos de abertura, elevada uniformidade e eficiência, com a máxima flexibilidade de instalação em calhas elétricas.**



MIRO 100 Track LED

**MIRO LED –  
disponível com  
80 a 140 mm  
de diâmetro**

# Elevada precisão

As varias lentes disponíveis, permitem alterar as características óticas de cada projetor, para obter uma distribuição ótima de luz em qualquer posição.





Climar Lighting . TRACK LIGHTING



MIRO 100 Track LED

# **Soluções eficientes com tecnologia COB (Chip on Board)**

# Iluminação ajustável

Movimento, rotação e inclinação – movimento ao longo da calha, rotação até 355° no eixo vertical e inclinação até 90° – ajustes disponíveis sem uso de ferramentas e que permitem a personalização do espaço.



Climar Lighting . TRACK LIGHTING



MIRO 80 Track LED

**Presença  
minimalista  
que promove  
o espaço**



MIRO 140 Track LED

## Gestão térmica

O sistema de refrigeração passiva permite que o fluxo luminoso se mantenha a um nível muito elevado durante toda a vida útil do projetor.



# Cores com Cor

Com um Índice de Restituição Cromática superior a 90, as cores sobressaem. O MIRO é a escolha ideal para montras e espaços especiais de exposição.

MIRO 80 Track LED



Climar Lighting - TRACK LIGHTING

# Encastrar, saliente ou suspensa

O sistema TRACK fornece a infraestrutura para um design de iluminação variável que pode ser adaptado às mudanças do espaço.

MIRO 80 Track LED





MIRO 80 Track LED

## Inúmeras configurações

Variadas soluções funcionais: os segmentos individuais podem ser conectados de forma linear, retangular, em L ou outras formas geométricas.



MIRO 80 Track LED



## Adaptabilidade e Elegância

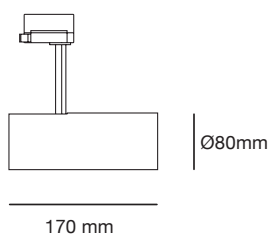
A gama TRACK LIGHTING tem a capacidade para se adaptar a cada nova situação e reagir às mudanças e requisitos do espaço – quer seja a iluminação uniforme de uma parede ou o destaque de um objeto em particular.

# Miro 80 Track

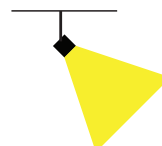
## Modelo



## Dimensões



## Distribuição da Luz

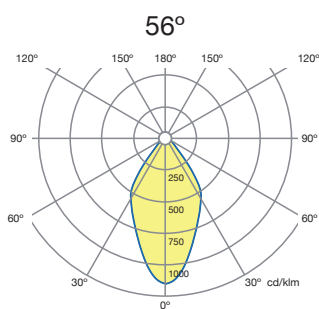
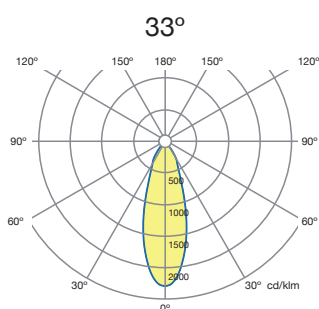
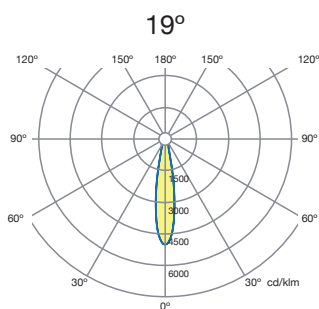


## Potência

17W

24W

## Ótica



## Características

**LED**

CRI >80

CRI >90

3000 K

4000 K

**Controlo**

On/Off

DALI

**Adaptador**

Rotação 355°

GA 69 / GAC 600

**Acabamento**

Branco

Preto

**Geral**

Classe I

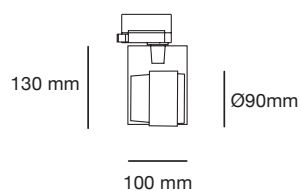
IP20

# Miro 90 Track

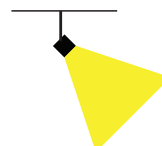
## Modelo



## Dimensões



## Distribuição da Luz



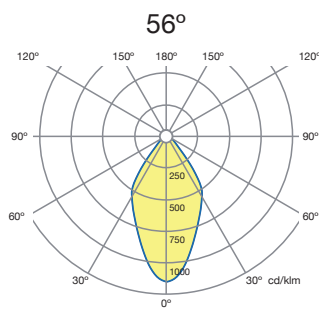
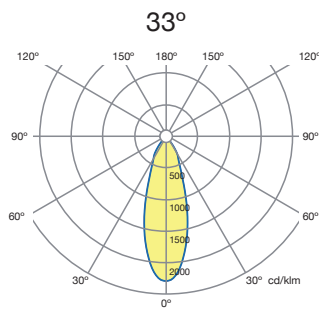
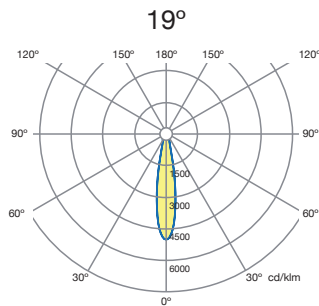


## Potência

13W

20W

## Ótica



## Características

### LED

CRI >80

CRI >90

3000 K

4000 K

### Controlo

On/Off

DALI

### Adaptador

Rotação 355°

GA 69 / GAC 600

### Acabamento

Branco

Preto

Branco / aro preto

### Geral

Classe I

IP20

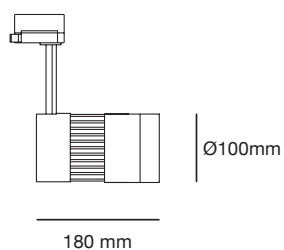
# Miro 100 Track

## Modelo

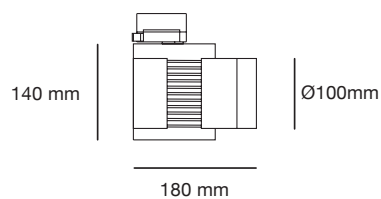


## Dimensões

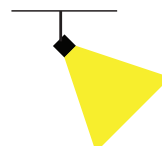
On/Off



DALI



## Distribuição da Luz

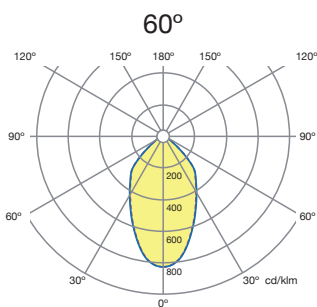
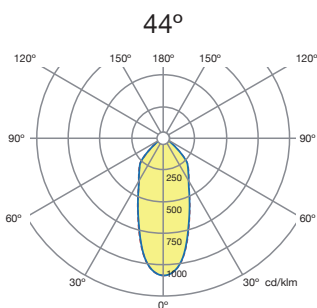
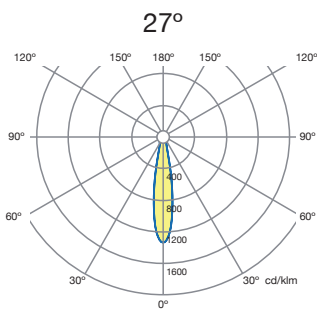


## Potência

18W

24W

## Ótica



## Características

### LED

CRI >80

CRI >90

3000 K

4000 K

### Controlo

On/Off

DALI

### Adaptador

Rotação 355°

GA (016/017) / GAC 600

### Acessórios óticos

Filtro controlo encandeamento

Lente elíptica

Filtro em vidro cristal

### Acabamento

Branco

Preto

### Geral

Classe I

IP20

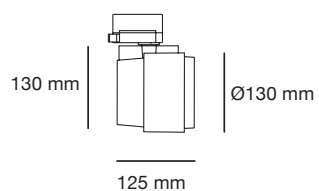
IP40 (filtro em vidro)

# Miro 130 Track

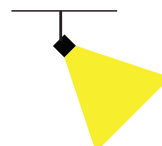
## Modelo



## Dimensões



## Distribuição da Luz

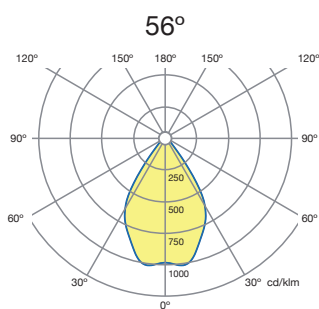
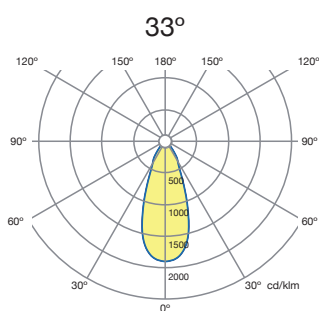
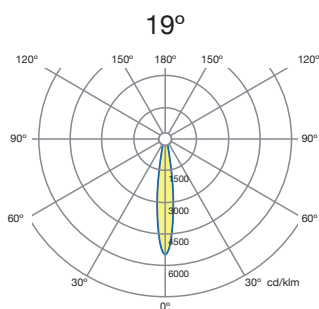


## Potência

23W

27W

## Ótica



## Características

### LED

CRI >80

CRI >90

3000 K

4000 K

### Controlo

On/Off

DALI

### Adaptador

Rotação 355°

GA 69 / GAC 600

### Acabamento

Branco

Preto

Branco / aro preto

### Geral

Classe I

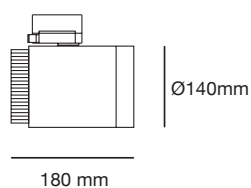
IP20

# Miro 140 Track

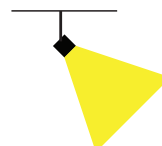
## Modelo



## Dimensões



## Distribuição da Luz

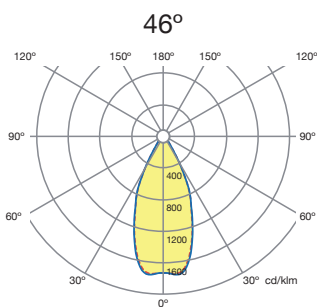
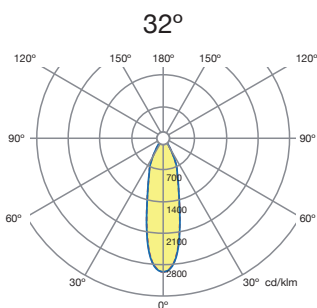
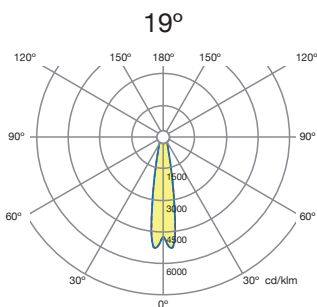


## Potência

35W

44W

## Ótica



## Características

### LED

CRI >80

CRI >90

3000 K

4000 K

### Controlo

On/Off

DALI

### Adaptador

Rotação 350°

XTSA 68 / GAC 600

### Acessórios óticos

Filtro controlo encandeamento

Lente elíptica

Filtro em vidro cristal

### Acabamento

Branco

Preto

### Geral

Classe I

IP20

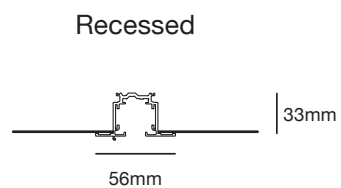
IP40 (filtro em vidro)

# Track Recessed

## Modelo



## Aplicação

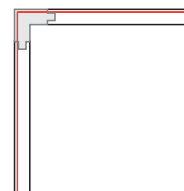


## Configuração

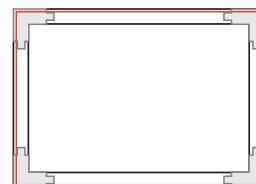
Linear



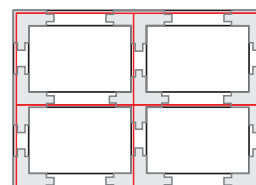
90°



Retangular



Outras configurações





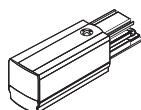
## Comprimento

3000 mm

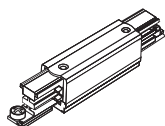


## Componentes

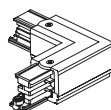
Alimentador terminal



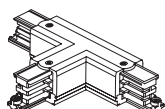
Alimentador central



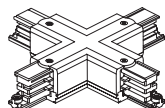
Alimentador em L



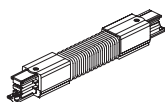
Alimentador em T



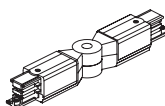
Alimentador em X



Conector flexível



Conector ajustável



## Características

**Controlo**

On/Off

DIM

**Material**

Alumínio

**Acabamento**

Branco

Preto

**Geral**

Classe I

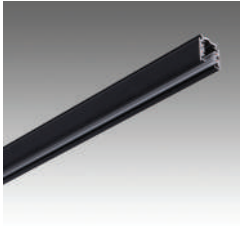
IP20

16A/400V

230V/50Hz

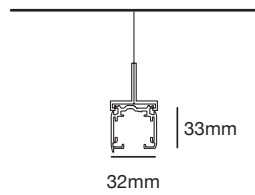
# Track Surface

## Modelo

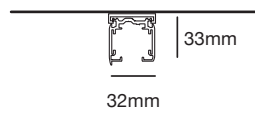


## Aplicação

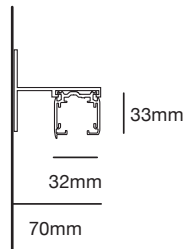
Suspended



Surface



Wall

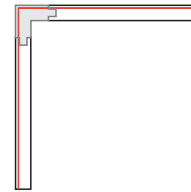


## Configuração

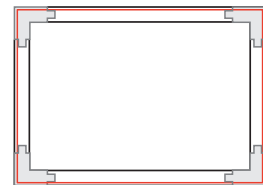
Linear



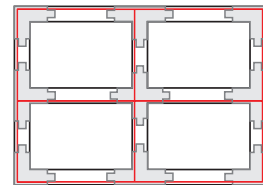
90°



Retangular



Outras configurações



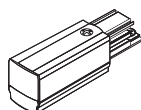
## Comprimento

3000 mm

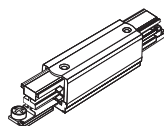


## Componentes

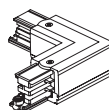
Alimentador terminal



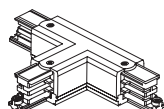
Alimentador central



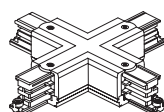
Alimentador em L



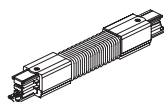
Alimentador em T



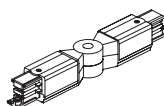
Alimentador em X



Conector flexível



Conector ajustável



## Características

**Controlo**

On/Off

DIM

**Material**

Alumínio

**Acabamento**

Branco

Preto

**Geral**

Classe I

IP20

16A/400V

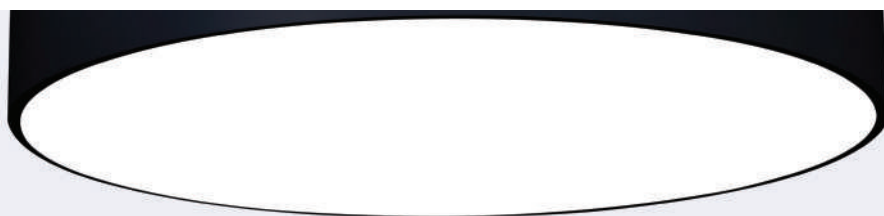
230V/50Hz

# Highlights

**Boya**



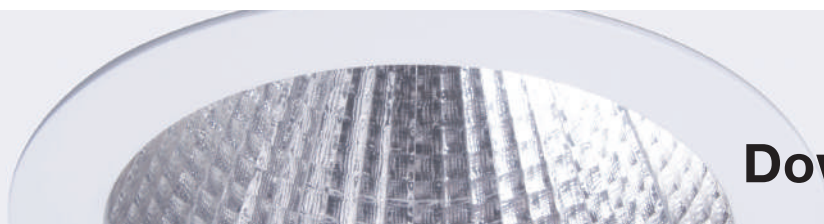
**Astra**



**Spy**



**Downlights**



**Tupoli**



A evolução da tecnologia LED, origina alterações frequentes da eficiência luminosa do LED. Por conseguinte, as informações fornecidas pelo catálogo referem-se à data de publicação – para obter dados atualizados regularmente, informações técnicas e fotométricas, certificados de qualidade e fichas de produto, por favor consulte a nossa página web em **[www.climarlighting.com](http://www.climarlighting.com)**. Este catálogo anula e substitui anteriores edições e pode ser alterado sem aviso prévio.

#### **Cinco anos de garantia**

Os produtos apresentados neste catálogo beneficiam de uma garantia de 5 anos de acordo com as condições de garantia em **[www.climarlighting.com](http://www.climarlighting.com)**.





# Climar

**Conceito**  
BYBEAU

**Design / Fotografia**  
Climar Lighting

**Impressão**  
Orgal Impressores

DVM.220.17.0 . 12.2017

© Copyright Climar

Todos os direitos reservados.

# Climar

Climar - Indústria de Iluminação, S.A.

**Sede:** Estrada Real, 50 . 3750-866 Borralha . Portugal

t +351 234 690 330 | m +351 915 599 110 | geral@climar.pt | [www.facebook.com/climar.lighting](http://www.facebook.com/climar.lighting)

**London Office:** 31 – 35 Kirby Street, London EC1N 8TE . UK

t 020 7492 1707 | m 07496 378770 | [jason.perks@climarlighting.co.uk](mailto:jason.perks@climarlighting.co.uk)

Cofinanciado por:



UNIÃO EUROPEIA  
Fundo Europeu  
de Desenvolvimento Regional